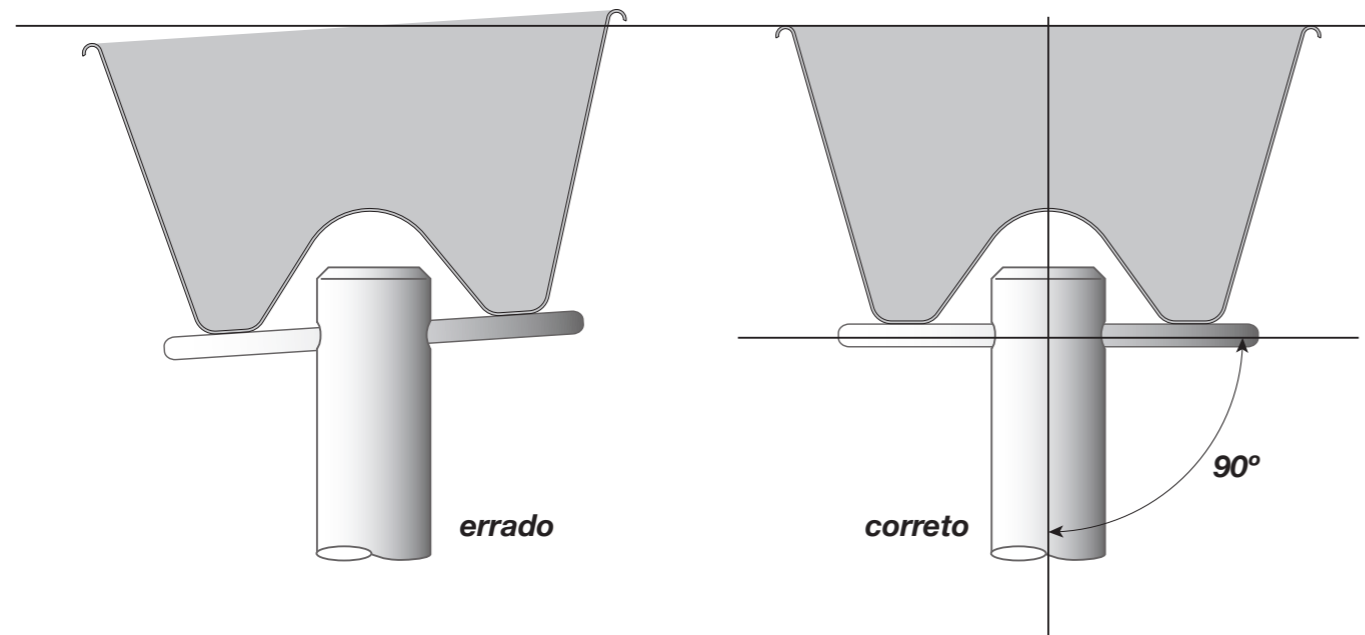
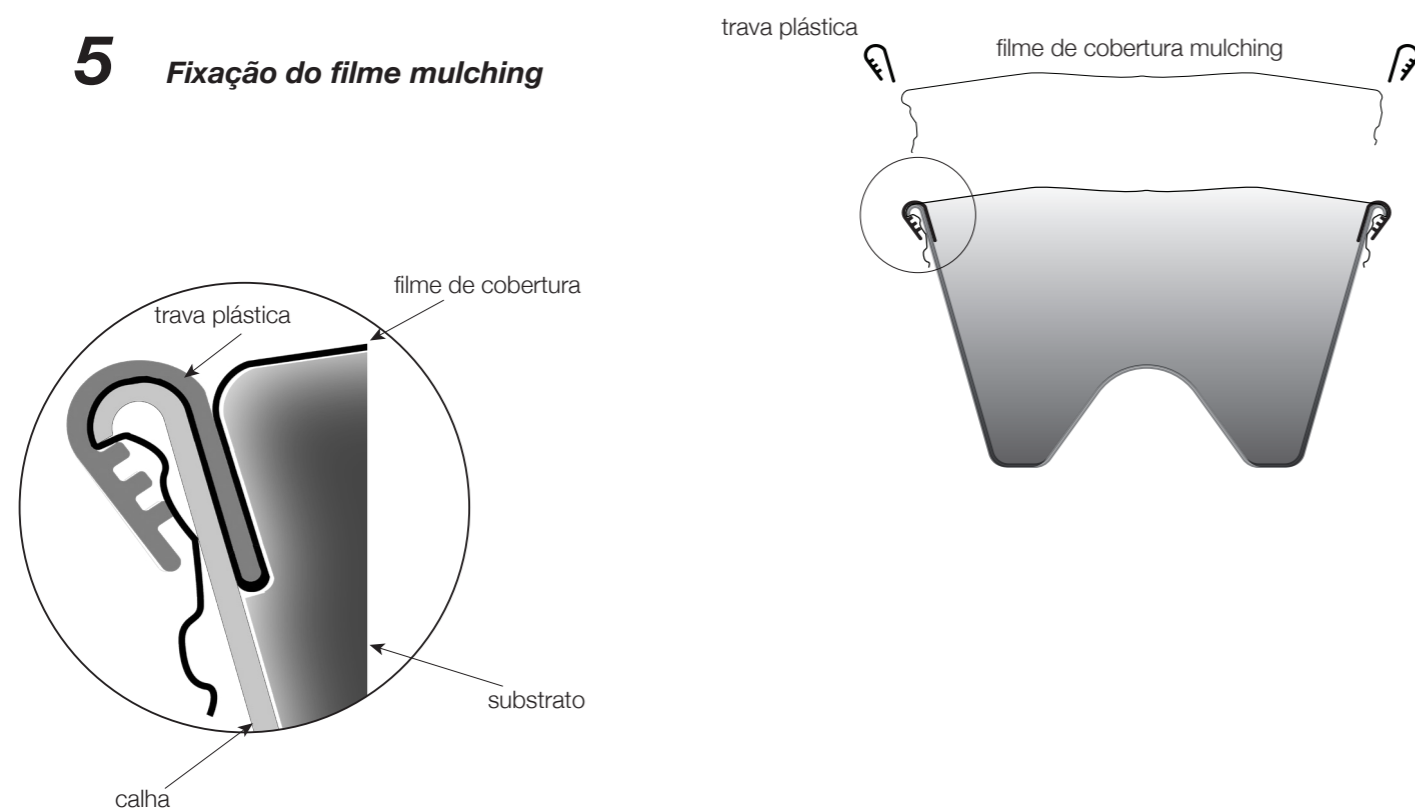


4 Montagem da linha de plantio

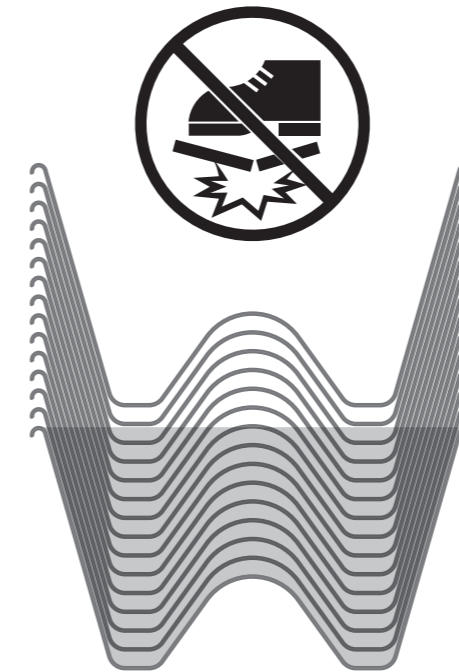
Certifique-se que a haste de aço $\varnothing 3/8''$ esteja engastada de forma correta, perpendicular ao mourão, para evitar que a calha trabalhe inclinada. Isto causa deformações ao longo do conjunto e ainda prejudica a cultura acumulando água em um dos lados



5 Fixação do filme mulching



ATENÇÃO – Transporte e Armazenagem



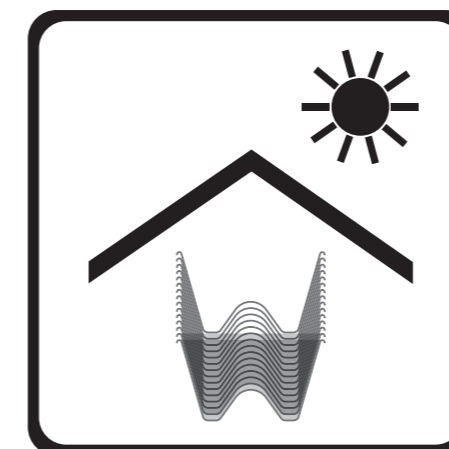
15
peças

**Empilhamento
Máximo**

Transportar este produto sempre no sentido horizontal

Coloque o conjunto embalado em superfície plana

Não coloque outras cargas sobre este produto



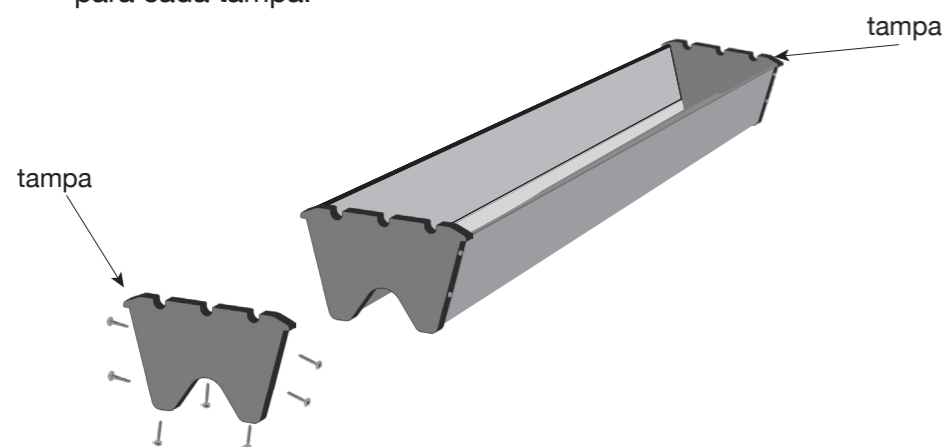
Armazene a calha protegida do sol e das intempéries

enquanto não for utilizada ou estiver vazia, (sem substrato,

o excesso de calor pode causar deformações

1 Montagem da tampa

Monte a calha colocando as tampas nas extremidades. Para unir as partes utilize parafusos para plástico cabeça flangeada fenda phillips bitola $\varnothing 3,5 \times 12 \text{ mm}$, 7 parafusos para cada tampa.



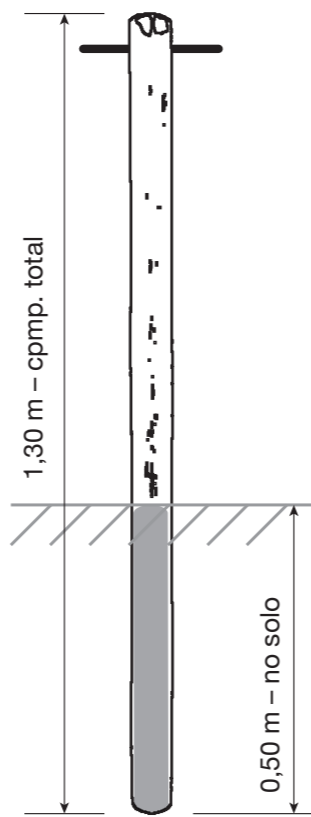
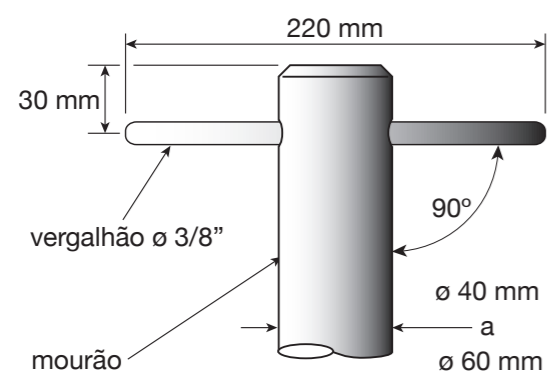
2 Montagem do mourão

Utilize mourões com " $\varnothing 40$ a $\varnothing 60 \text{ mm}$ " e comprimento máximo de 1,30 m, de madeira tratada própria para esta função.

A travessa horizontal deve ser de vergalhão de aço com 22 cm e $\varnothing 3/8"$ (+/- 10 mm).

importante

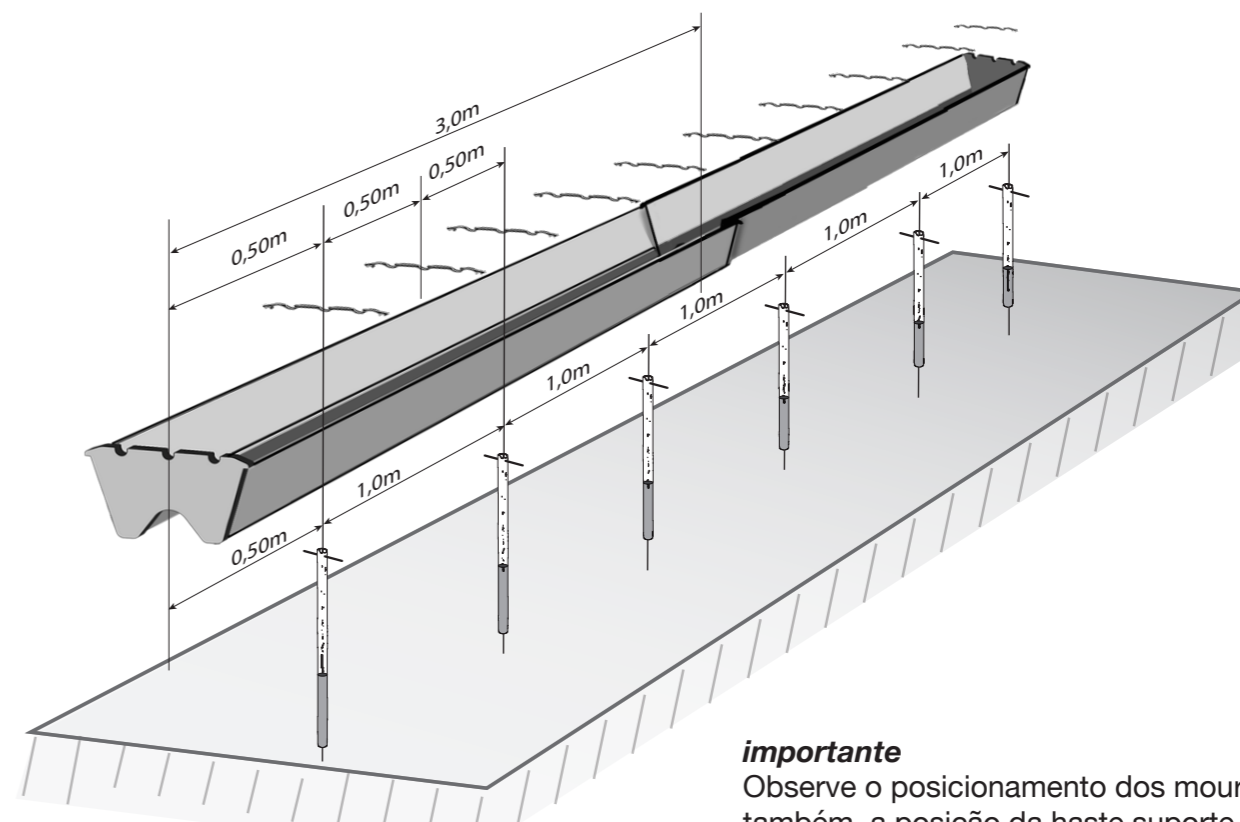
Para a altura correta de trabalho da calha de cultivo, enterre o mourão à 50 cm de profundidade



3 União entre calhas

A calha de cultivo permite a união entre os módulos para alcançar o comprimento desejado.

Para isto basta montar as partes sobrepostas conforme desenho abaixo



importante

Observe o posicionamento dos mourões e, também, a posição da haste suporte do gotejador, para manter a estabilidade do conjunto

importante

Observar a sobreposição, de 10 cm, entre as calhas

