

KIT HORTA

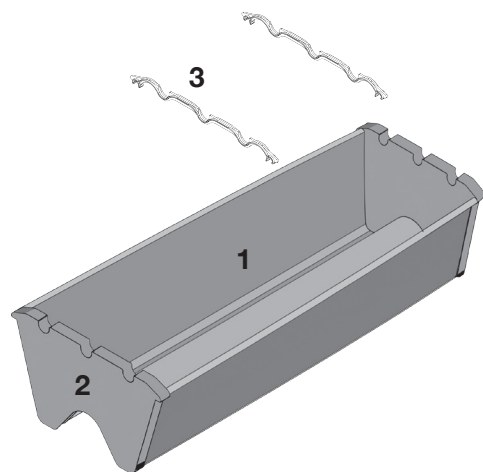
calha de cultivo

NASHA

Instruções de utilização

A **Nasha**, empresa especializada em termo plásticos, desenvolveu o **KIT HORTA**, para utilização residencial para diversos tipos de culturas. Fácil de usar e instalar, possui exclusivo sistema de fixação de suportes.

Siga corretamente as instruções contidas neste impresso e aproveite o máximo do seu novo produto. A **Nasha** está à sua disposição para esclarecer qualquer dúvida, bem como para ouvir sua crítica ou sugestão.



Conteúdo desta embalagem

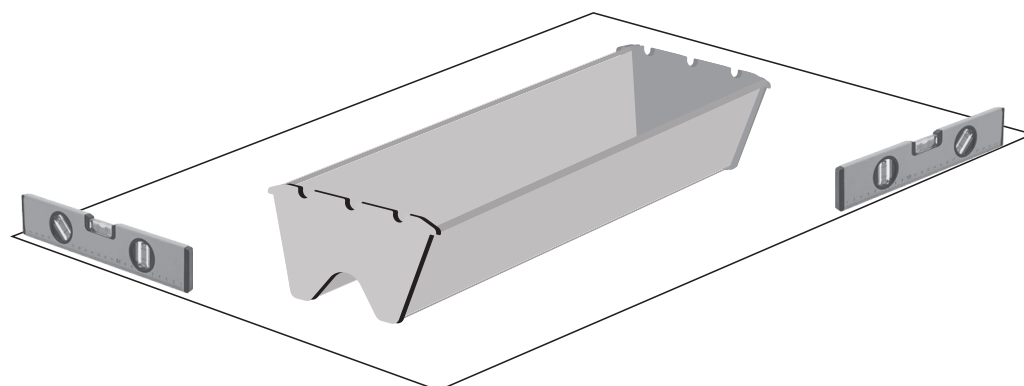
item	quant.	descrição
1	1	Calha p/ cultivo de 1 metro - 34 litros
2	2	Tampas de fechamento
3	2	Trava / suporte

Obs.

A calha e as tampas já vem montadas!

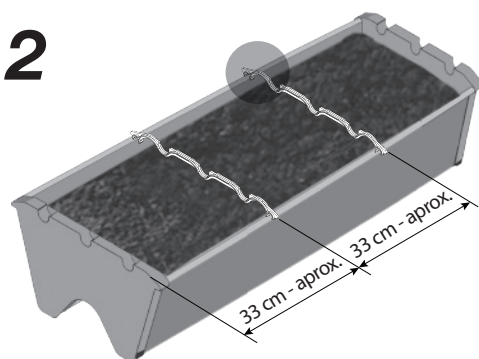
1 Escolha um local plano para colocação do **KIT HORTA**

1

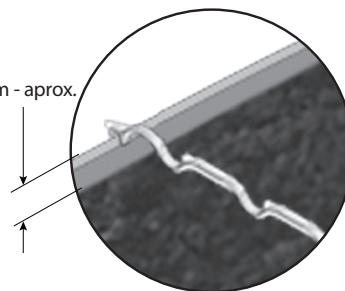


2 Coloque a terra ou o substrato, de sua preferência no **KIT HORTA**, não encha até a borda, mantenha uma altura livre de aproximadamente 5 cm a partir da borda. Em seguida encaixe as travas de suporte para gotejador para evitar que a calha se deforme ao longo do seu comprimento. Plante as sementes e/ou mudas.

2

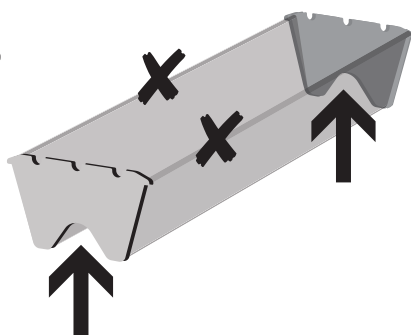


5 cm - aprox.



3 Depois do plantio, com a calha contendo terra ou o substrato, nunca arraste o **KIT HORTA** ou puxe pelas laterais. **Para movimentar ou mudar de local segure sempre pelas tampas, conforme indicado no desenho.**

3



0800 075 0816
vendas@nasha.ind.br

NASHA Indústria e Comércio LTDA.
Rua Luiz Albino de Oliveira, 62
Distrito Industrial dos Pessegueiros
CEP 37 640 000 - Extrema MG
CNPJ 38.719.118/0001-47

