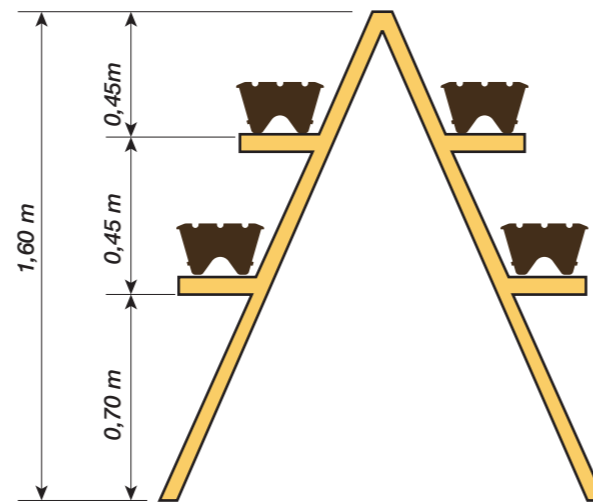
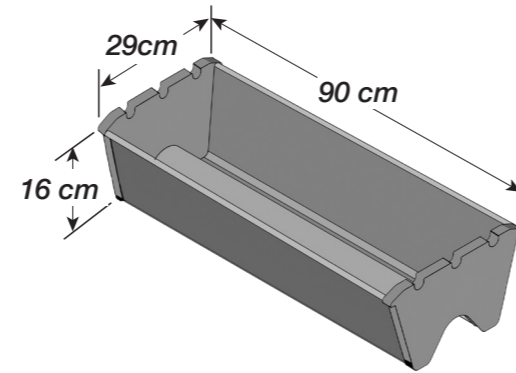
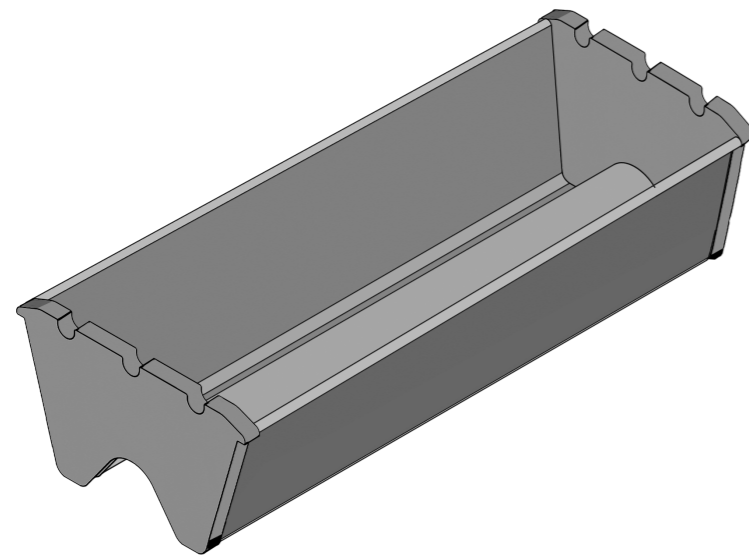


linha garden



A **NASHA** está lançando o vaso Margarida. Com tamanhos variados, ideais para serem utilizados preferencialmente em residências. Atende aos cultivos de olerícolas (legumes, raízes, folhas e frutos), frutas, plantas medicinais, ervas aromáticas e plantas ornamentais.

Para outros comprimentos consulte nosso departamento de vendas.



exemplo de montagem de floreira vertical

calha de cultivo e drenagem sistema de irrigação semi hidropônico



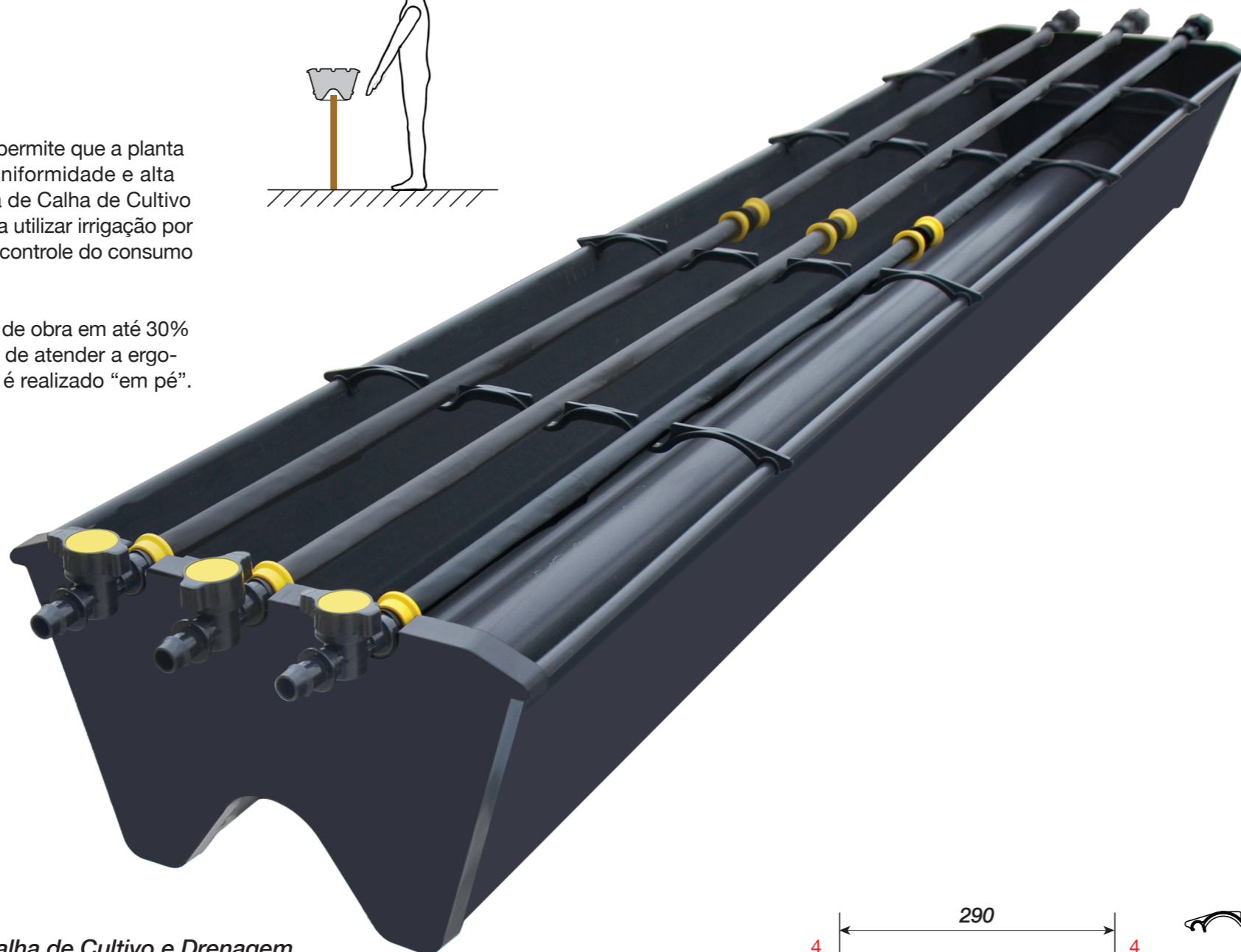
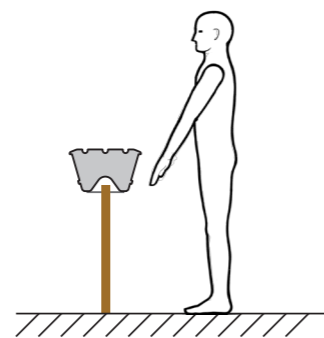
tel: 0800 075 0816
35 3100 3100
vendas@nasha.ind.br
www.nasha.ind.br





O sistema de cultivo **NASHA**, permite que a planta cresça mais saudável, com uniformidade e alta produtividade, pois, o sistema de Calha de Cultivo e Drenagem foi concebido para utilizar irrigação por gotejamento, que possibilita o controle do consumo de água e de nutrientes.

Melhora o rendimento da mão de obra em até 30% em sistemas suspensos, além de atender a ergonomia laboral pois, o trabalho é realizado “em pé”.



calha de cultivo e drenagem sistema de irrigação semi hidropônico

Especializada em termoplásticos, injetados e extrudados, a **NASHA** desenvolveu a *Calha de Cultivo e Drenagem* para utilização em semi hidroponia, para diversos tipos de culturas.

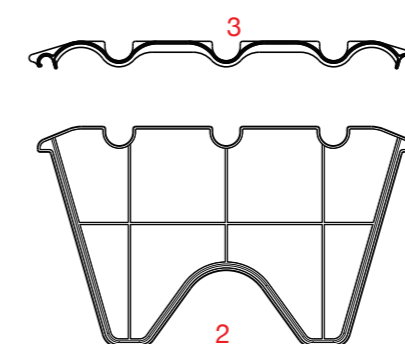
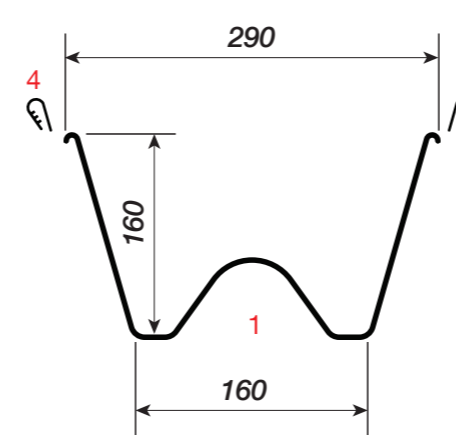
Produzida em PVC, que é 100% reciclável, apresenta grande durabilidade, resistência e leveza. A *Calha de Cultivo e Drenagem* é fácil de instalar e possui exclusivo sistema de fixação do suporte para a fita gotejadora com três posições.

Atenta as tendências mundiais, a **NASHA** criou uma nova solução de cultivo para ser utilizada em áreas com solos de difícil manuseio tais como: salinizados, compactados ou contaminados por agentes fitopatogênicos (fungos, bactérias, nematoides, ervas daninhas, dentre outros).

Atende aos cultivos olerícolas, de grande importância econômica, em sistemas protegidos, tais como tomates, pimentões, pimentas, pepinos, morangos, além de plantas ornamentais e ervas aromáticas.

Benefícios do uso da Calha de Cultivo e Drenagem

- Remove a planta do solo
- Elimina o rodizio de terra para o plantio, permitindo o aumento da área cultivada
- Elimina a necessidade de calagem e adubações de base
- Elimina a necessidade de preparo anual do solo
- Reduz os efeitos erosivos no solo
- Reduz a contaminação do solo
- Reduz a ocorrência de pragas, doenças e nematóides
- Reduz o consumo de defensivos
- Reduz o consumo de água e possibilita o seu reaproveitamento
- Otimiza a utilização de fertilizantes
- Reduz contaminações microbiológicas, pois os frutos não tem contato com o solo
- Permite maior adensamento de plantas
- Aumento da produtividade por área
- Aumenta a vida útil da planta



item	descrição	peso kg	vol. litros
1	Calha p/ cultivo - 3 m	4,02	102
2	Tampa de fechamento		
3	Trava / suporte para gotejador		
4	Trava plástica para filme de cobertura		

componentes para conjunto de irrigação

item	descrição
5	Filtro tela
6	União com anel
7	Inicial com registro e anel
8	Regulador de pressão com porca
9	Válvula auto-flush com porca
10	Fita gotejadora

